

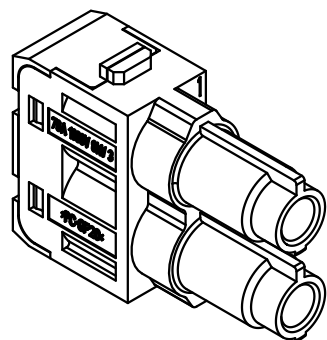
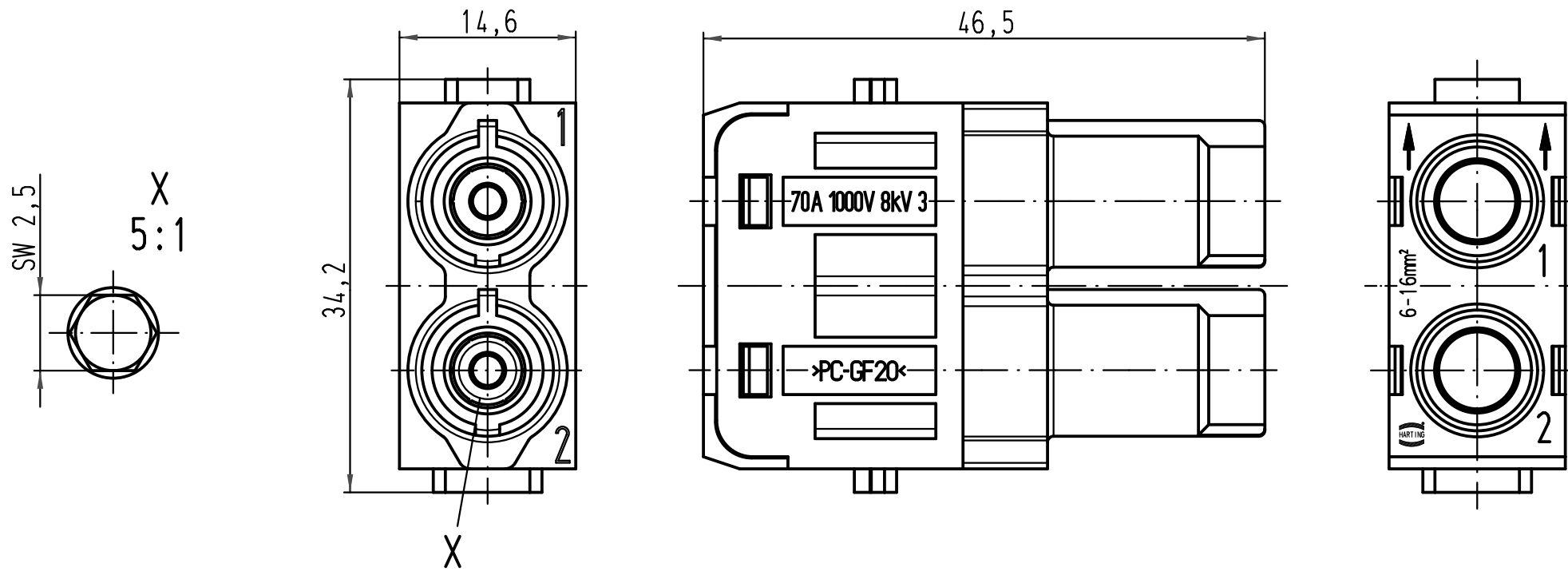
1 2 3 4 5 6

A

B

C

D



All Dimensions in mm Original Size DIN A 4		Techn. Character.			Nicht tolerierte Masse/ Free size tolerances	
			Dat.	Name	Masstab/ Scale 2:1 5:1	Han-Axialschraub-Modul/ <i>Han axial screw-module</i> Buchseneinsatz (F)/female insert (F)
		Detail.	30.01.07	Ho		
		Insp.		Ole		
		Stand.				
412463		HARTING Electric GmbH & Co. KG				TB 09 14 002 2741
Mod.	Dat.	Name	D-32339 Espelkamp			
					Sub.	